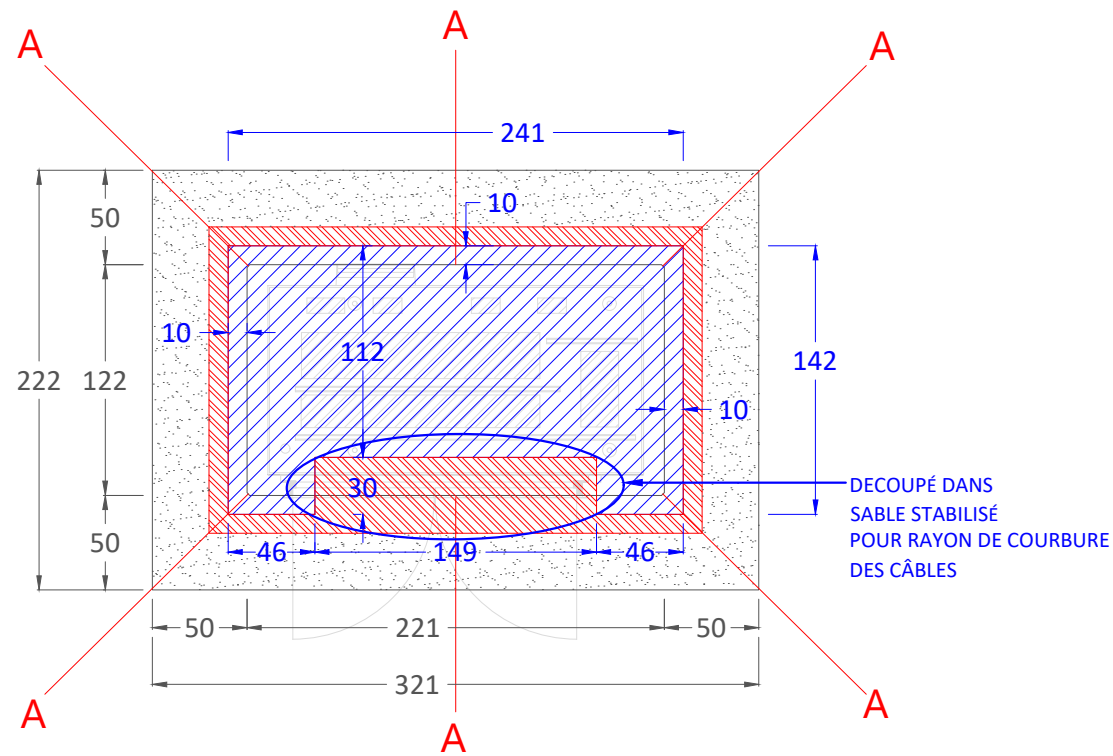
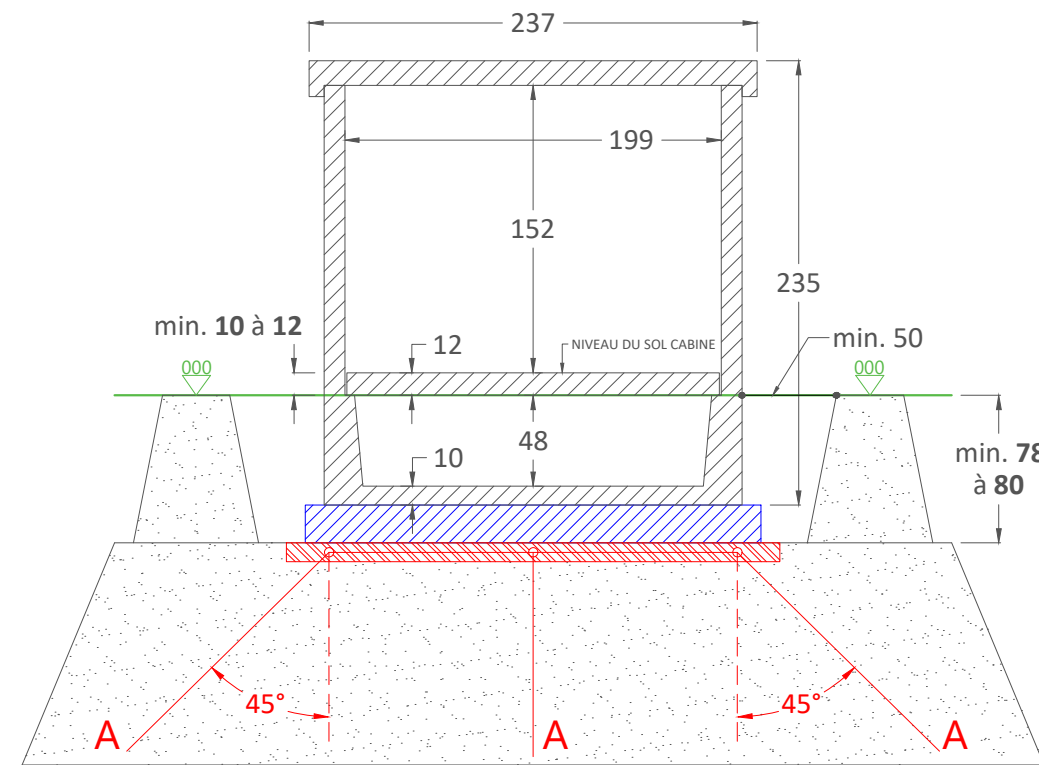


PLAN DE FONDATION BASÉ SUR UN SOL PORTEUR STANDARD

VUE DE DESSUS FOUILLE

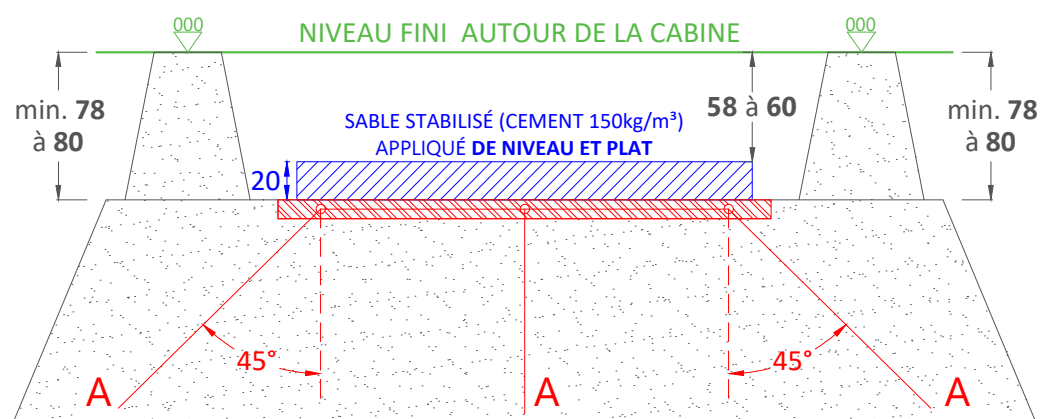


CABINE DANS FOUILLE



NIVEAU FINI AUTOUR DE LA CABINE
 PROFONDEUR A CREUSÉR DU FOND DE FOUILLE
 ZONE TERRE PURE

FOND DE FOUILLE



PROFONDEUR A CREUSÉR DU FOND DE FOUILLE
 ZONE TERRE PURE

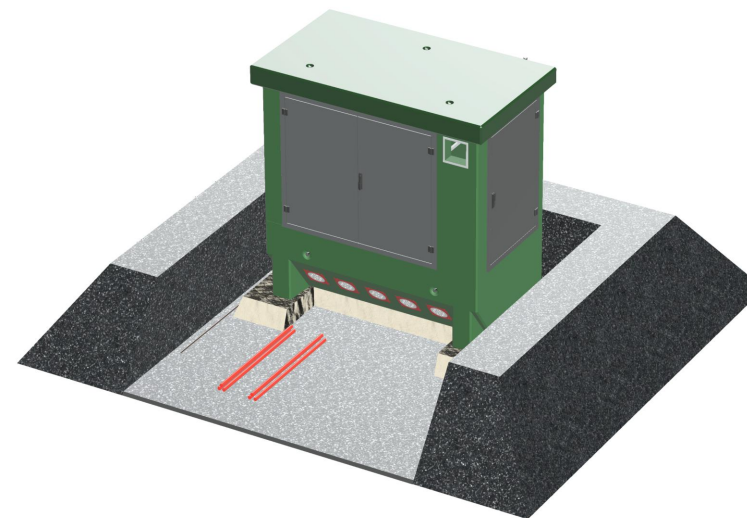
Le stabilisé doit être de niveau et plat.
Aucune pierre de plus de 0,5 cm ne doit dépasser de la fondation.
Si ce n'est pas le cas le client final doit appliquer une couche de 2 à 3 cm de stabilisé supplémentaires, juste avant le placement de cabine.

La boucle de terre ne doit en aucun cas est en contact avec du matériau cimentaire. La boucle de terre doit être recouverte avec de terre pure.

Dimensions fond cabine:
 221 x 122 (Lxl)

Poids (finition crépi):
 Poids max. de la cabine + dalle intermédiaire + cave: 4.300 kg
 Poids dalle de toit: 960 kg

Ancre de levage cabine Musca:
 Cabine: 4x DEHA 6000 - 5 t - 0095 (méthode de levage : palonnier)
 Dalle de toit: 3x DEHA 6000 - 2,5 t - 0055 (méthode de levage : 3-brins)



Légende :

- pleine terre
- SABLE STABILISÉ (CEMENT 150kg/m³) APPLIQUÉ DE NIVEAU ET PLAT
- zone de terre pure pour boucle de terre
- piquet mise à la terre (connection à la mise à la terre/électrode)
- ! toutes les dimensions sont en cm

L'image de la cabine chez "vue de dessus fouille" est un exemple. La cabine à installer peut être différent.
 Ce document est la propriété unique de Lithobeton sa et ne peut pas être transmis ni utilisé sans approbation écrite. Seulement les plans et schémas faites après la réception de la commande sont valables pour exécution.

A	15/07/2021	PLAN DE FONDATION : MUSCA	FV
---	------------	---------------------------	----

	INI-011-076	Lithobeton sa Kanaalstraat 18 8470 Gistel - Snaaskerke Tel :059/27-60-60 e-mail : info@lithobeton.be internet : www.lithobeton.be	
	PLAN DE FONDATION		